

HEBEBADEWANNE COMPACT



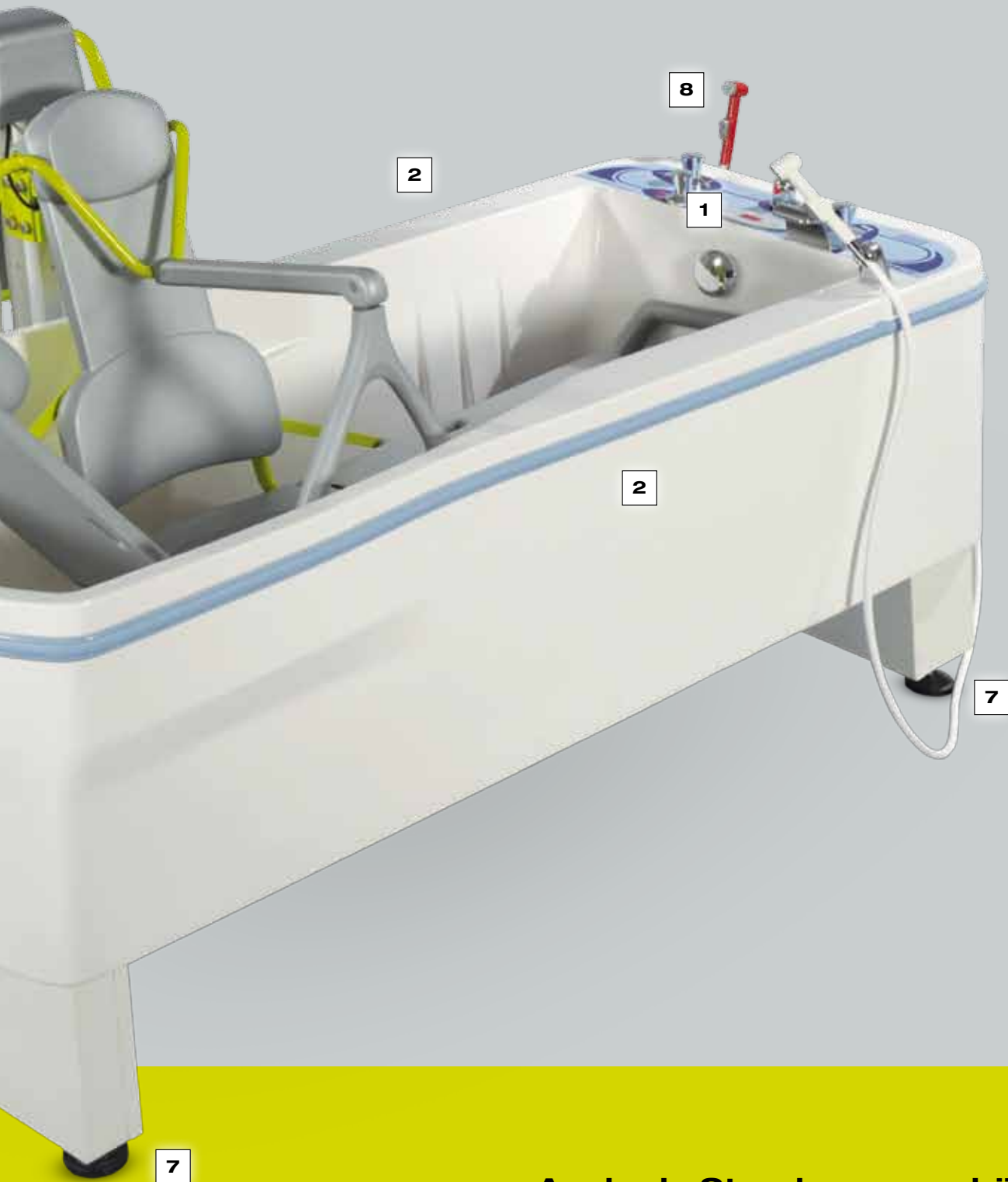


DETAILS.

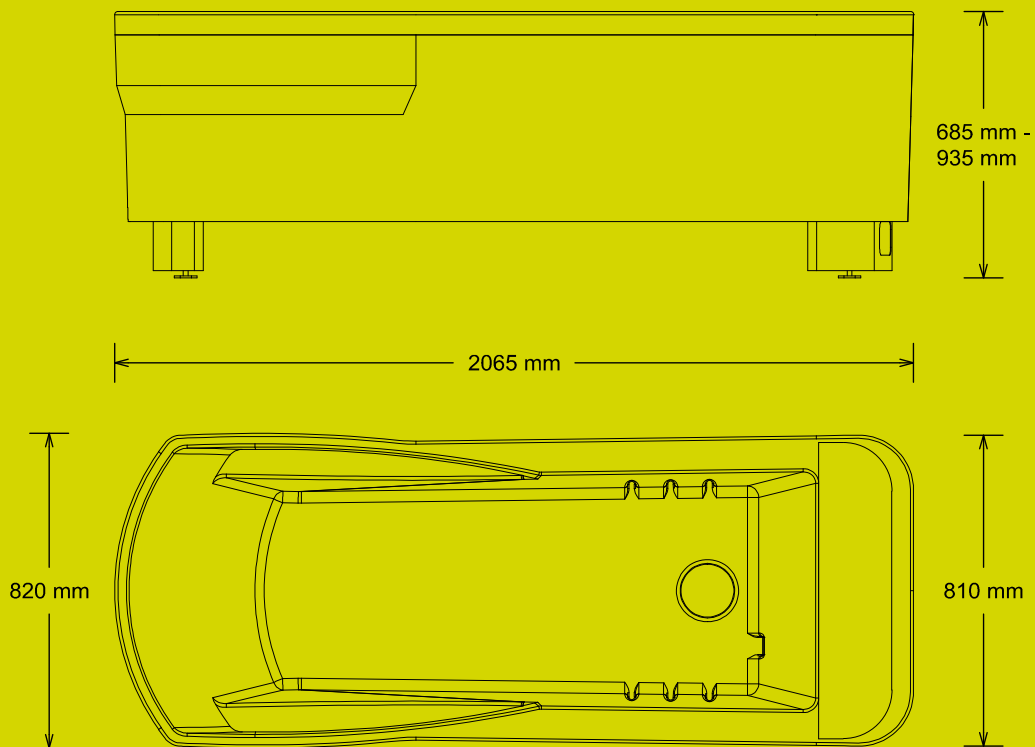
- 1** Höhenverstellung über integrierte Folientastatur mit digitaler Temperaturanzeige
- 2** Von allen Seiten zugänglich
- 3** Thermostatmischer
- 4** Selbstschlussbrause
- 5** Wannverkürzer
- 6** Integrierte Armauflagen
- 7** 4 einstellbare Nivellierfüße
- 8** Desinfektionsanlage



GK Hebebadewanne
COMPACT



Auch als Standwanne erhältlich.



Georg Krämer Ges.m.b.H. & Co.KG

A-4061 Pasching
Neuhauserweg 14

Tel. +43 / (0)7229 / 644 50

Fax +43 / (0)7229 / 70 664

office@gk-medizinmechanik.at

www.gk-medizinmechanik.at